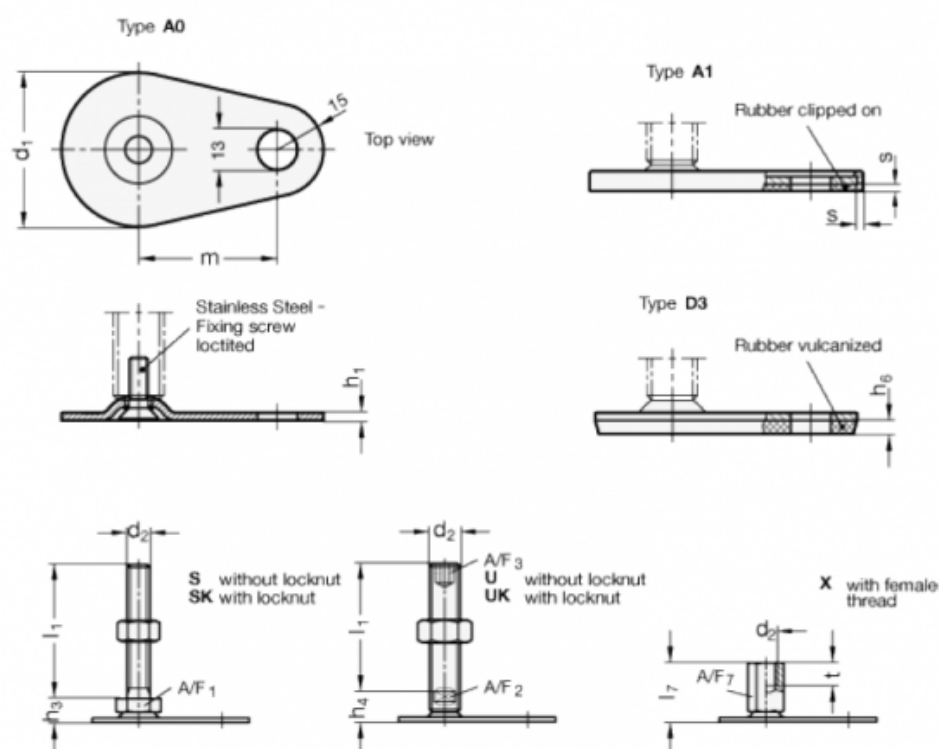


Varenummer: 204280M20100D3UK

Beskrivelse: E+G Justerfod  
GN 42-80-M20-100-D3-UK

Note: UK Med møtrik, sekskant i toppen, spændeflade i bunden

## Mål



A/F2 = 15

m = 70

A/F3 = 10

s =

d1 = 80

d2 = M20

h1 = 3

h4 = 18

h6 = 5

l1 = 100